

NOTE

L'HOMME, L'EAU ET LA MORPHOLOGIE EN ARMÉNIE.

Robert FOURNEAU

L'Arménie ou Haïkistan est un territoire situé aux confins de l'Europe et de l'Asie, au sud du Caucase (Fig. 1); la pluviométrie y est particulièrement mal répartie : entre 750 et 1.500 mm/an dans la partie septentrionale où sont localisés les 10 % d'espaces forestiers du pays et entre 250 et 400 mm/an dans la partie méridionale d'aspect naturel plus steppique. Les raisons de cette inégalité sont à rechercher dans la distribution particulière des reliefs, totalement montagneux au nord, avec souvent des orientations nord-sud et faisant obstacle aux vents d'ouest chargés de l'humidité en provenance de la mer Noire, tandis qu'au sud, des reliefs plus souvent alignés ouest-nord-ouest - est-sud-est, sont séparés par de longs et larges couloirs correspondant à des fossés d'effondrement dus au coulisage des plaques de l'écorce terrestre; ils sont occupés par des remplissages d'alluvionnements étagés, épais parfois de 300 mètres et dénivelés de 1.000 à 2.000 mètres par rapport aux reliefs voi-

sins; ces régions méridionales jouissent d'un climat continental à hivers rigoureux et étés chauds, prolongés et particulièrement secs.

C'est pourquoi dans ces zones basses (de 900 à 400 mètres d'altitude d'ouest en est), l'homme a compris que les ressources agricoles ne seraient possibles qu'en utilisant l'irrigation.

La plaine de l'Araxe (ou Arax ou Araks) est un de ces fossés situés à l'extrême nord-ouest du pays et se continuant au Nakhitchevan proche; il est rempli de dépôts quaternaires d'alluvions fines ou graveleuses desquels émergent parfois des reliefs en pointements proéminents de roches d'âge primaire incomplètement ennoyés et souvent à morphologie karstique (par exemple Khor Virap, près de la petite localité d'Ararat). Ce fossé ainsi que les plus petits fossés annexes qui s'y raccordent et

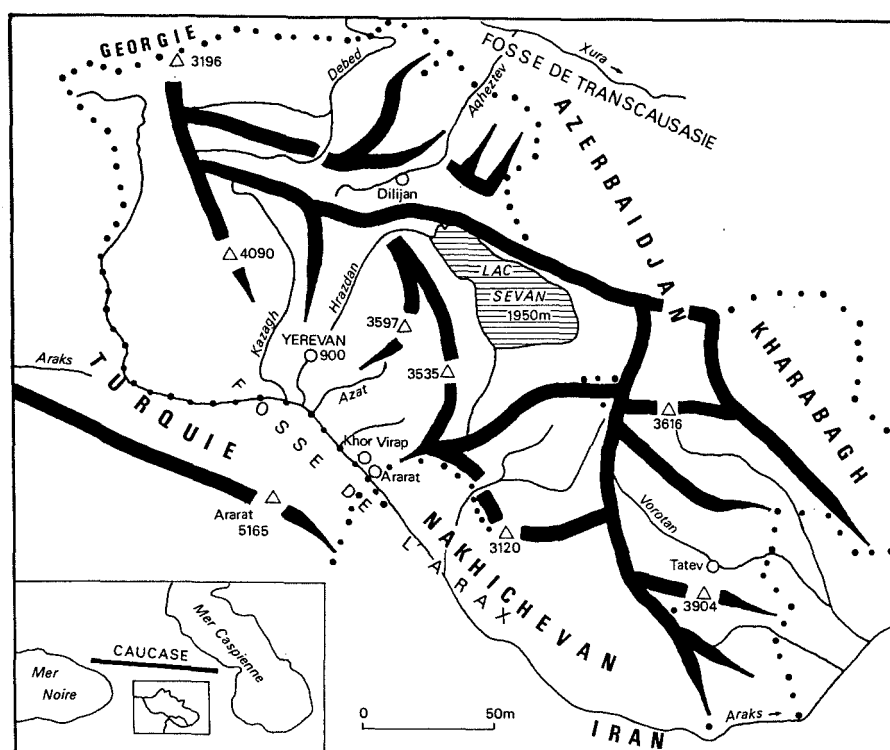


Figure 1. Carte de l'Arménie montrant la situation des régions, des rivières, des lieux cités dans le texte

par où s'acheminent les affluents de l'Araxe comme le Kazagh, le Hrazdan ou l'Azat, furent aménagés et exploités par l'homme depuis toujours - depuis No, selon la tradition locale - grâce à l'amenée d'eau des régions pluvieuses du nord ou des sommets enneigés ou englacés pour pallier le manque de précipitations locales. En effet, si ingrate que soit la nature en Arménie, que ce soit par la multiplicité des séismes destructeurs (celui du 7.12.1988 a fait 100.000 victimes) ou par la multitude d'explosions volcaniques associées qui s'y manifestèrent depuis le milieu de l'ère tertiaire, elle a cependant aussi permis à l'homme d'en tirer sa survie par une morphologie en fossés, en stratovolcans, trapps et plaines recouvrant les vieux socles sur les 2/3 de la superficie du pays, soit environ 20.000 km²; cette morphologie a réalisé des sous-régions à microclimat intéressant pour les ressources agricoles, soit par une bonne orientation des fossés, soit par la richesse des sols noirs de décomposition volcanique à structure fine qui recouvrent de très hautes surfaces planes alors que, dans d'autres régions sans volcanisme de ce type, on ne trouverait qu'alpages, rochers ou forêts rabougries.

Autrefois, dès l'occupation protohistorique de ce pays - Yerevan, la capitale actuelle, appelée auparavant Erabouli ou Ereboundi (« j'ai vu la terre promise ») établie dans un méandre recoupé du Hrazdan, est au moins aussi ancienne que Babylone -, l'homme, profitant de cette disposition particulière des couches volcaniques d'altitude, a dérivé les nappes aquifères contenues dans les couches de tufs intercalées entre les couches de laves solidifiées et les a acheminées vers les régions basses pour irriguer et y cultiver céréales, légumes, arbres fruitiers, vigne, coton et mûrier.

Constituées d'éléments en forme de tubes cylindriques d'environ un mètre de longueur et de 20 à 30 cm de diamètre et se terminant par un bout en forme de téton creux et par l'autre bout, en creux de dimension égale au diamètre du téton suivant, les canalisations découvertes par l'archéologie montrent bien qu'on utilisait au mieux les roches du terroir pour réaliser l'irrigation. Ces éléments permettaient d'être emboîtés facilement les uns dans les autres sans aucun lien (Fig. 2).

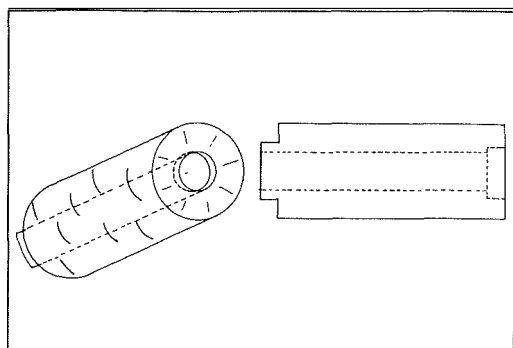


Figure 2. Schéma des éléments constituant les canalisations

L'épaisseur de leur paroi, de 5 à 10 cm, servait d'isolant thermique, évitant l'évaporation. Ils étaient, en effet, taillés dans l'une ou l'autre des nombreuses variétés de tufs volcaniques, de couleur rose, verte ou jaune-ocre - comme le célèbre FELSINE - tout comme d'ailleurs l'étaient les matériaux de construction d'habitat ou d'église, débités en gros blocs massifs, de grande qualité également quant à l'isolation thermique ou phonique et surtout quant à une relative insensibilité aux séismes. Des restes de ces canalisations s'étendant sur de très longues distances sont retrouvés un peu partout dans les régions d'irrigation. La plus spectaculaire est celle qui partait de la partie occidentale du stratovolcan Ararat (5.165 m) et qui se dirigeait vers l'ouest sur 60 km jusqu'à l'ancienne cité d'Ani, située par les changements de frontières du début du siècle, en Turquie orientale actuelle, mais qui était autrefois la capitale du vaste royaume d'Arménie qui s'étendait de la mer Noire à la mer Caspienne sur 1 million de km². Grâce à ce système d'amenée, la cité avait pu se développer à la fois en surface sur une grande surface basaltique et à la fois en profondeur dans les couches de tuf sous-jacents, il a permis ainsi à une ville de 100.000 habitants de vivre à l'abri de variations climatiques saisonnières très marquées (Photo 1).

Comme pour cette cité, des vestiges d'occupation troglodytique à petite ou grande échelle (de l'ermitage au village) se retrouvent un peu partout dans les mêmes conditions de morphologie et de nappes aquifères. Parfois cependant, lorsque l'orientation du versant recoupant les strates est au midi, il n'y a pas eu d'installations d'irrigation de grande ampleur et le village s'est installé à l'endroit même du suintement de la nappe aquifère, foisonnant une oasis arborée tranchant dans le paysage naturel général de type steppique.

Actuellement, l'irrigation à grande échelle se fait par des conduites en matériaux modernes de synthèse et souvent à ciel ouvert, ce qui entraîne des déperditions importantes du volume liquide déplacé. C'est en grande partie une situation héritée des 70 ans d'occupation du pays par les Soviétiques. Sous leur influence, le développement de l'agriculture par irrigation s'est faite aux dépens du volume des eaux du lac Sevan situé dans le second grand fossé qui écartèle l'Arménie. Généré par la faille anatolienne, il s'étire au nord du pays parallèlement au fossé de l'Araxe et à celui de Transcaucasie situé bien plus au nord, dans les États de Géorgie et d'Azerbaïdjan. La surface des eaux du lac Sevan est située à une altitude de 1.000 mètres supérieure à celle du fossé de l'Araxe. En utilisant les eaux du Hrazdan, son émissaire naturel en sortant latéralement par le sud et en installant des captages produisant en même temps de l'électricité, il fut possible d'amener par gravité une grande quantité d'eau de ce vaste lac de 2.625 km² (75 x 35 km) pour développer les cultures dans toute la partie arménienne de la plaine fertile de l'Araxe alors que la



Photo 1 . Vue de l'ancienne cité d'Ani

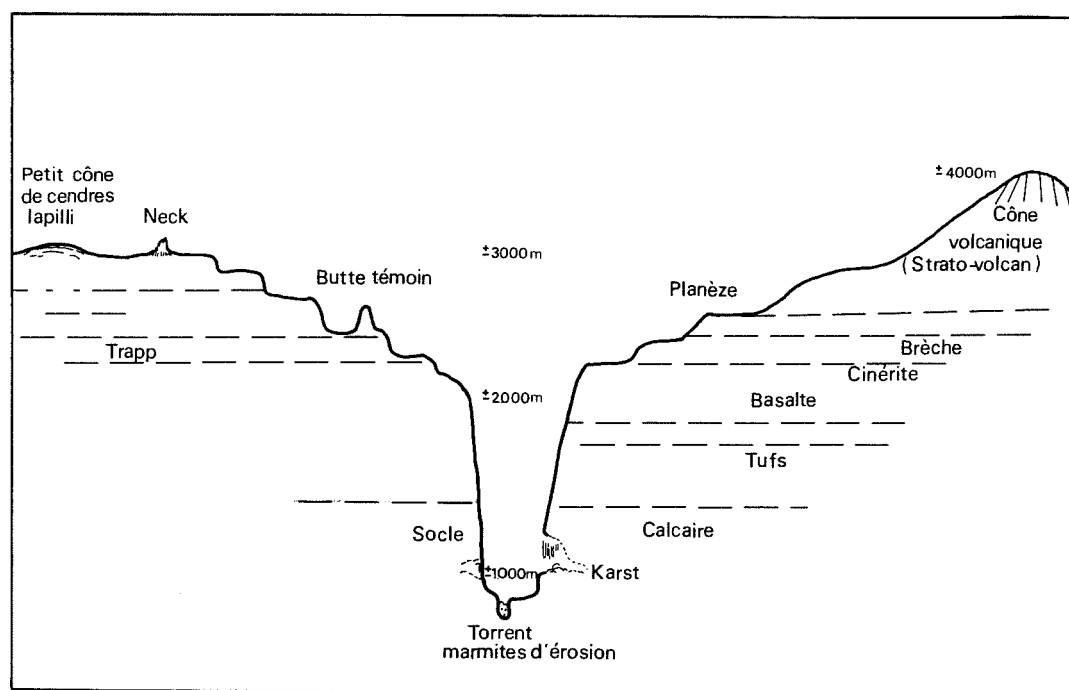


Figure 3 . Coupe schématisique dans la vallée d'un affluent du Vorotan

Turquie avait déjà réalisé un barrage en amont avant la mitoyenneté frontalière. Cette façon de procéder a cependant provoqué une modification importante du paysage en bordure du lac Sevan. La baisse de niveau de 20 mètres qui suivit la réalisation des captages fit apparaître le cordon qui réunissait, à la manière d'un tombolo, l'île occidentale à la côte et qui avait disparu lors du remplissage naturel du lac enserré entre des flancs rocheux longitudinaux correspondant aux plans de faille ayant généré le fossé et barré vers sa partie aval par des coulées d'épanchements volcaniques.

Dans les types d'utilisation par l'homme des ressources en eau fournies par la morphologie d'origine essentiellement tectonique, l'Arménie se distingue également par un foisonnement de sources minérales et thermales réparties sur tout le territoire. Plus de mille sources sont recensées et utilisées avec plus ou moins d'aménagement, depuis la simple fontaine de village jusqu'à l'installation à l'échelle industrielle d'embouteillage et de distribution à travers tout le pays - la Jerm uk est la Spa arménienne - ou la réalisation de nombreuses stations d'hydrothermalisme réputées pour leurs vertus curatives, plus particulièrement les petites localités comme Dilijan qui jalonnent les vallées de l'Agheztev et du

Debed dans le nord du pays, région appelée aussi « Petite Suisse arménienne », villégiature favorite de l'ancienne Nomenklatura soviétique (chasse à l'ours, au léopard des neiges, pêche à la truite,...).

Quant à l'alimentation en eau potable et fraîche (8 à 10°) des grandes villes actuelles, elle se fait toujours par captages dans les nappes aquifères des tufs volcaniques ou dans les bassins artésiens des masses alluviales contenues dans les grands fossés.

Enfin, dans les quelques petites régions calcaires du sud et du sud-est du pays, la corrosion de ces terrains associée à l'érosion mécanique par les eaux d'infiltration et de ruissellement a donné des formes karstiques dans lesquelles se sont souvent imbriqués des épanchements volcaniques de nature variée, ce qui constitue des paysages sinon uniques, du moins rarissimes, comme dans la vallée d'un affluent du Vorotan près de Tatev, à l'extrême sud-est du pays (Fig. 3).

Adresse de l'auteur :

Robert FOURNEAU

133, Rue Barbicieux

B-6031 - Monceau-sur-Sambre